

**Modulare Großküchengeräteserie
 thermaline 80 - Half Module
 Freestanding Electric Fry Top, 1 Side,
 with Backsplash H=800**

Technisches Datenblatt

 ARTIKEL # _____
 MODELL # _____

NAME # _____

SIS # _____

AIA # _____


588371 (MAHAFBDDAO)

 Elektro-Bratplatte mit
 verchromter, glatter Platte,
 einseitige Bedienung,
 rückseitige Aufkantung

588375 (MAHCFBDDAO)

 Elektro-Bratplatte mit
 verchromter, gerillter Platte,
 einseitige Bedienung,
 rückseitige Aufkantung

Kurzbeschreibung

Artikel Nr. _____

Gerätekonstruktion nach DIN 18860_2, 20 mm Deckplatte mit Tropfnase und 70 mm zurückgesetzter Sockel. Innenrahmen aus 2 und 3 mm CNS 1.4301 für extra große Stabilität. 2 mm Deckplatte aus CNS 1.4301. Reinigungsfreundliche Konstruktion mit ebenen Flächen. THERMODUL-Verbindungssystem ermöglicht bündige Deckplatte bei Aufstellung nebeneinander und verhindert Eindringen von Schmutz. Verchromte Bratplatte aus Flußstahl mit Antihaftoberfläche für optimales Grillen. Hochleistungsheizregister für beste Temperaturverteilung. Großer Ablauf zum Ableiten von Flüssigkeiten in einen Fettauffangbehälter. Überhitzungsschutz schaltet die Energiezufuhr bei zu hoher Temperatur ab. Standby-Funktion spart Energie und erreicht schnell wieder die Höchsttemperatur. Metallknebel mit eingelassenem, hygienischem, „weichem“ Silikon Griff für leichte Bedienung und Reinigung. IPX5 Strahlwasserschutz-Zertifizierung.
 Konfiguration: Freistehend, einseitige Bedienung, Deckplatte mit Aufkantung.

Hauptmerkmale

- Paketheizsystem für optimale Temperaturverteilung.
- Großes, gut lesbares, digitales Display aus Dickglas, beständig gegen Hitze und Chemikalien, zur Anzeige der eingestellte Leistungsstufe. Das Display zeigt auch den EIN-/AUS-Status des Geräts und der Heizelemente an.
- Alle wesentlichen Komponenten sind leicht von vorn zugänglich
- Dreiseitiger, hoher Spritzschutz aus Edelstahl.
- Überhitzungsschutz: 1 Temperaturfühler schaltet bei Überhitzung die Stromzufuhr ab.
- Große Ablauföffnung an der Bratfläche zum Fettablauf in große Behälter unter der Bratfläche.
- Metallknebel mit eingebautem, hygienischem Silikon Griff für leichte Handhabung und Reinigung. Das Spezialdesign der Regler schützt vor Eindringen von Schmutz oder Flüssigkeiten in Funktionskomponenten.
- THERMODUL Anschlussystem für nahtlose Deckplatte bei Installation von Geräten nebeneinander; so kann kein Schmutz in die Funktionskomponenten eindringen, und die Geräte können für Service oder Austausch leicht abmontiert werden.
- Gerät mit separater Regelung für jede Hälfte der Bratfläche.

Konstruktion

- Nutzfläche komplett glatt oder komplett gerippt.
- 2 mm Deckplatte aus Chromnickelstahl 1.4301.
- Konstruktion gemäß DIN 18860_2 mit 20 mm Tropfnase und 70 mm zurückgesetztem Sockel.
- Spritzschutz: IPX5
- Flache Oberflächenkonstruktion mit minimalen verdeckten Bereichen zur einfachen Reinigung aller Oberflächen
- Garfläche aus verchromtem Flußstahl mit Antihafschicht für beste Grillergebnisse.
- Selbsttragende Konstruktion.

Nachhaltigkeit



- Standby-Funktion für Energieeinsparung und schnelles Wiederaufheizen bis zur max. Temperatur.

Genehmigung: _____

Optionales Zubehör

- Verbindungsschiene für Geräte mit Aufkantung PNC 912497
- CNS-Frontblende, 400 mm Länge PNC 912594
- CNS-Sockelblenden, links und rechts, wandstehend, 800 mm PNC 912622
- CNS-Sockelblenden, links und rechts, Rücken an Rücken 1600 mm PNC 912625
- CNS-Sockel, wandstehend, 400 mm Länge PNC 912802
- Verbindungsschiene für Geräte mit rückseitiger Aufkantung: modular 80 (links), ProThermetic Kippgerät (rechts), ProThermetic Standgerät (links) ProThermetic Kippgerät (rechts) PNC 912977
- Verbindungsschiene für Geräte mit rückseitiger Aufkantung: modular 80 (rechts), ProThermetic Kippgerät (links), ProThermetic Standgerät (rechts) ProThermetic Kippgerät (links) PNC 912978
- CNS-Rückwand, 400x800 mm PNC 913022
- CNS-Seitenwand, links, für Geräte mit Aufkantung, 12,5 mm PNC 913094
- CNS-Seitenwand, rechts, für Geräte mit Aufkantung, 12,5 mm PNC 913098
- Endschiene, für Geräte mit Aufkantung, links, bündig PNC 913113
- Endschiene, für Geräte mit Aufkantung, rechts, bündig PNC 913114
- Schaber für flache Platten (nur für 588371) PNC 913119
- Schaber für gerippte Platten (nur für 588375) PNC 913120
- Endschiene (12,5 mm), links, für Geräte mit Aufkantung PNC 913204
- Endschiene (12,5 mm), rechts, für Geräte mit Aufkantung PNC 913205
- - NOT TRANSLATED - PNC 913230
- Gelochtes Bord für Wärmeschränke und Unterschränke (einseitige Bedienung TL80-85-90 und beidseitige Bedienung für TL80) PNC 913233
- Energie-Optimierer 14A PNC 913244
- Verstärkte Seitenwand, nur in Verbindung mit Seitenbord, für Wandaufstellung, links PNC 913264
- Verstärkte Seitenwand, nur in Verbindung mit Seitenbord, für Wandaufstellung, rechts PNC 913266
- Rostführungen PNC 913279
- FETTFILTER L=400MM - THERMALINE 80/85/90 PNC 913663
- Trennwand TL80 H=800mm PNC 913669
- - NOT TRANSLATED - PNC 913676
- SEITENWAND FLACH TL80 H800MM PNC 913685

Elektrisch

- Netzspannung:** 400 V/3N ph/50/60 Hz
- Gesamt-Watt** 5.1 kW

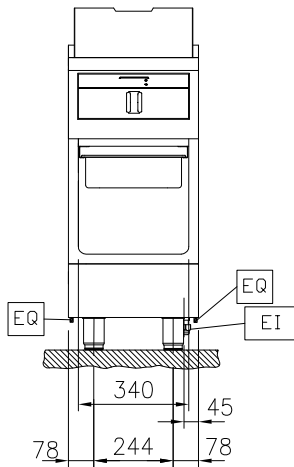
Schlüsselinformation

- Garflächentiefe:** 615 mm
- Garflächenlänge:** 300 mm
- Betriebstemperatur MIN.:** 80 °C
- Betriebstemperatur MAX.:** 280 °C
- Außenabmessungen, Länge:** 400 mm
- Außenabmessungen, Tiefe:** 800 mm
- Außenabmessungen, Höhe:** 800 mm
- Lagerkammer-Abmessungen, Länge:** 340 mm
- Lagerkammer-Abmessungen, Höhe:** 330 mm
- Lagerkammer-Abmessungen, Tiefe:** 740 mm
- Nettogewicht:** 91 kg
- Konfiguration** einseitig bedienbar
- Kochflächentyp:**
- 588371 (MAHAFBDDAO)** glatt
- 588375 (MAHCFBDDAO)** gerillt
- Kochflächentyp:** Chromium Plated mild steel mirror

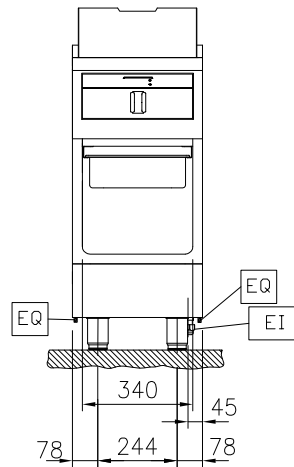
Nachhaltigkeit

- Durschnittlicher Verbrauch** 7.4 Amps

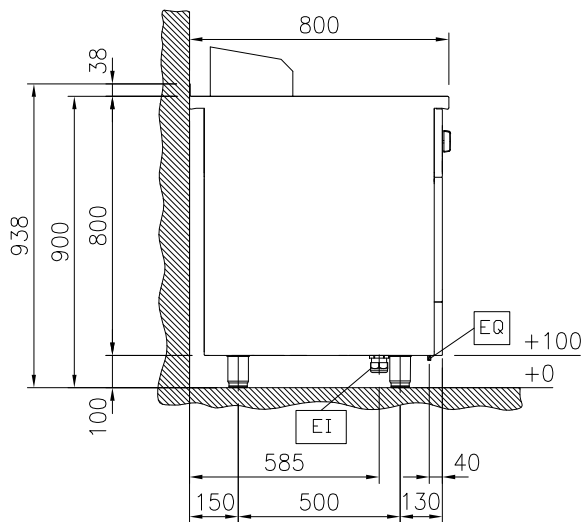
Front



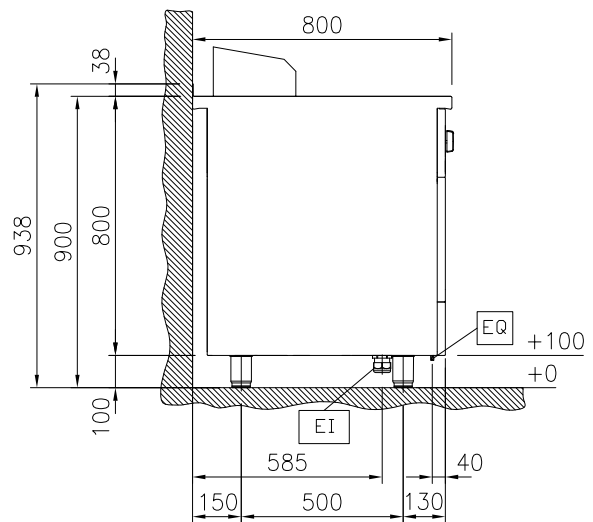
Front



Seite



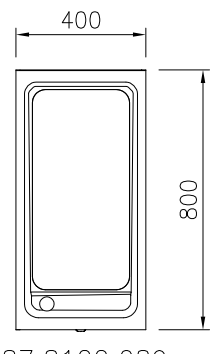
Seite



EI = Elektroanschluss
EQ = Equipotentialschraube

EI = Elektroanschluss
EQ = Equipotentialschraube

oben



oben

